



- Das zeitgemäße Design passt perfekt in jeden modernen Büroraum
- VESA 200x200 bis zu 800X600
- 2 Halterungen für die Wandmontage
- Einfache Montage
- Hohe Stabilität
- Gesamthöhe 181 cm

moTion Pylonensystem

fixe Höhe

- Das zeitgemäße Design passt perfekt in jeden modernen Büroraum
- VESA-Kopf für Display und Zubehör kann während der Installation leicht auf jede Höhe eingestellt werden
- Der Stand wird als Bausatz geliefert und ist sehr einfach aufzubauen (<15 Minuten)
- Optional sind Ablagen für Zubehörteile wie z. B. Videokonferenzkameras und Laptops erhältlich. Diese werden mit einer VESA 100-Halterung an der Unterseite für PCs mit kleinem Formfaktor oder kabellose Screensharing-Hardware geliefert
- Der optionale extrabreite Montagebügel ermöglicht eine flexible Platzierung und eine sichere Befestigung an z.B. Leichtbauwänden

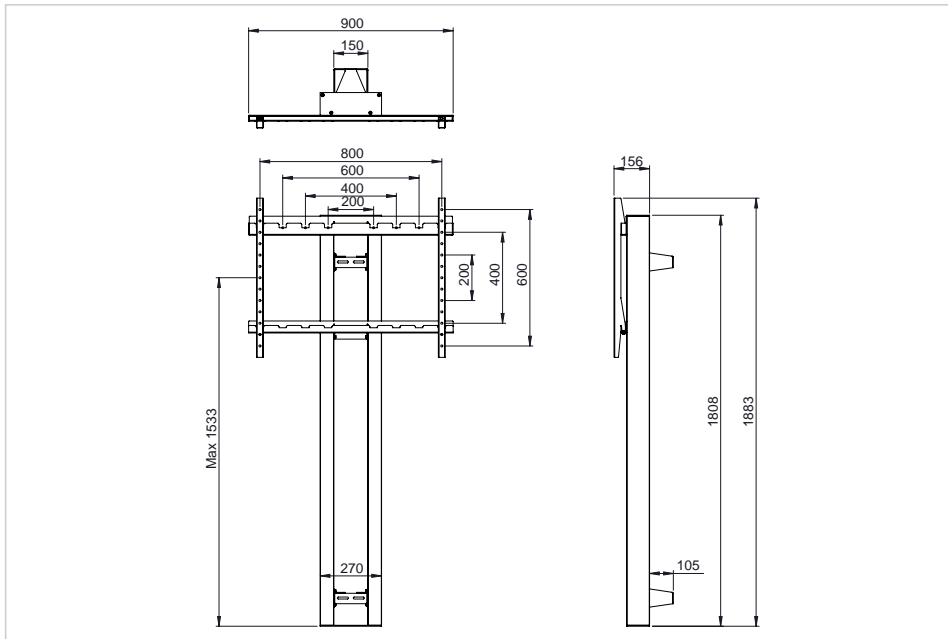
Empfohlenes Zubehör

- moTion breite Wandhalterung
WWB-700 (Art.No. 7-811931)

Art.No. **7-811541**

GTIN **8713797104838**





Spezifikationen

Höhenverstellbar	Nein
Montageschnittstelle	VESA 200x200 up to VESA 800x600
Packungsinhalt	Montageanleitung, Befestigungsmaterial, Wandhalterung
Bildschirmhöhe (mittige VESA-Montage), max.	1470 mm
Höchstbelastung höhenverstellbares System	126.00 kg
Höchstgewicht des Bildschirms	126.00 kg
Maximale Bildschirmgröße	98"
Kabelschlossschlitz	Nein
Kabelfach	Nein
Produktgarantie	5 Jahre

Logistik

GTIN	8713797104838
Artikelnummer	7-811541
Menge	1 Stück
Verpackungsmaße	215 x 255 x 1805 mm
Gewicht (brutto/netto)	17.24 kg / 16.04 kg

Produktübersicht

Artikelname	Artikelnummer	GTIN/EAN	Mindest bestell menge
Legamaster moTion Pylonensystem CS-12S	7-811211	8713797100601	1
Legamaster moTion Pylonensystem FCS-12XL	7-811321	8713797100595	1
Legamaster moTion Pylonensystem fixe Höhe	7-811541	8713797104838	1